



Sensori capacitivi S26 Serie 90 - AC / DC

- Forma costruttiva M 30 x 1,5
- Materiale custodia: PTFE
- Con connettore M 12 x 1



Dati tecnici	Montaggio non a filo
Per uso a contatto diretto con prodotto	Regolazione dipendente dal materiale
Dist. di rilevamento min. / max. regolabile	0...15 mm
Esecuzione elettrica	2-poli AC / DC
Funzione d'uscita	Normalmente aperta
Tipo	KAS-90-26/113-S-M30-PTFE-Y1-1
Art. n.	KA 1515
Tensione di lavoro (U_B)	20...250 V AC / DC
Caduta di tensione max. (U_d)	≤ 6,0 V
Corrente minima di carico	5 mA
Corrente di lavoro (I_o)	5...250 mA
Consumo a vuoto (I_o)	Tip. 2,5 mA
Frequenza operatività max.	25 Hz
Temperatura ambiente	-25...+70 °C / CIP 121 °C
LED indicatore	Giallo
Protezione circuito	Incorporato
Grado di protezione IEC 60529	IP 67*
Norme	EN 60947-5-2
Connessione	Connettore M 12 x 1
Materiale custodia	PTFE (FDA 21 CFR 177.1550)
Materiale superficie attiva	PTFE (FDA 21 CFR 177.1550)
Materiale coperchietto finale	PA / PPO

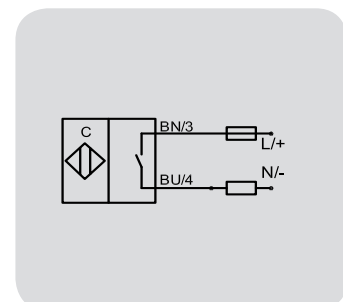
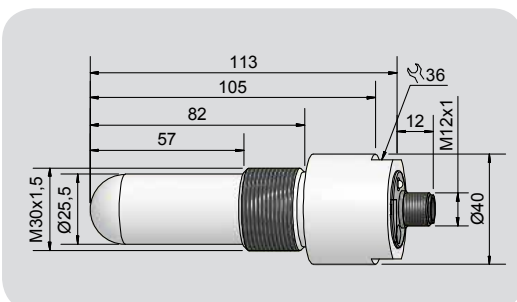
Accessori (non compresi nella fornitura): Per la adattore varivent, adattore triclamp, manico a saldare e corrispondenza dei connettori consultare la nostra selezione di accessori.

Sensori capacitivi della serie S26 con una zona attiva emisferica per il controllo del livello dei prodotti con una costante dielettrica ϵ_r di 1,1. I prodotti possono essere:

- Materiali sfusi, come granulati plastici, polveri, cereali, ecc.
- Fluidi, come acqua, succhi di frutta, vino, olio, soluzioni chimiche o farmaceutiche e tanto ancora.
- Paste nel campo alimentare, colle, resine o adesivi.

Tutti i dati sono soggetti a variazione senza preavviso. (22.02.2018)

* Con vite di regolazione sigillata.



Made in Germany